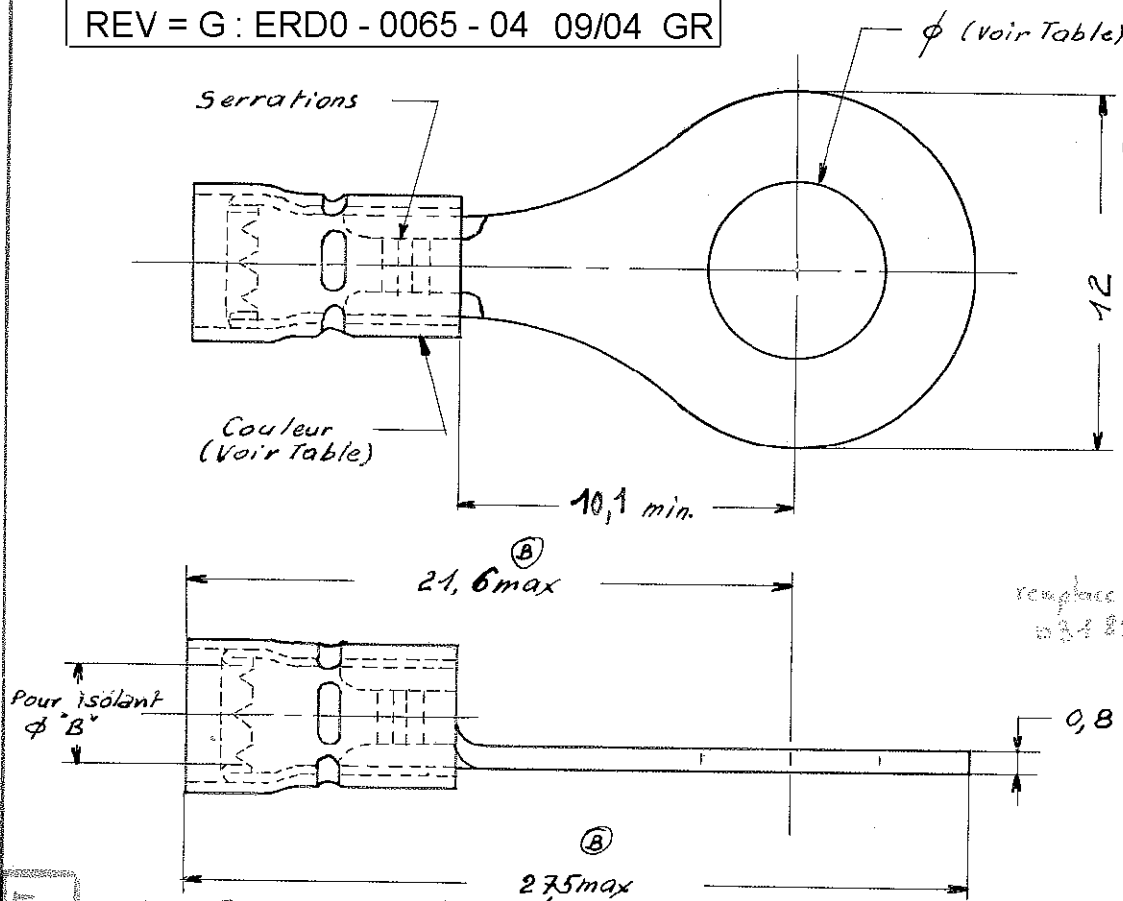


DIMENSIONS IN MM -DO NOT SCALE PRINT

NUMBER
C-130040-4P-44.46

NOTES: Δ ETAMAGE SPECIAL
 Δ SUPERSEDED BY 130046

REV = G : ERD0 - 0065 - 04 09/04 GR



Remplace par
130666

INACTIF	NUMEROS	Ø	Ø BORNES	"B"	FINITION	COULEUR
Δ	130040-1A	5,2	5	2,3,2	ETAME	Rga
	130042-1A	6,35	6	2,3,2	ETAME	Rga
Δ	130046-1	6,35	6	2,6/3,5	ETAME	Rga
Δ	130044-1	5,2	5	2,6/3,5	ETAME	Rga
	130607	8,3	8	2 à	Cadmée	Blanc
	130606	6,35	6	3,2		
	130077	8,3	8	2,6 à	Etamée	Blanc
	130076	6,35	6	3,5		
	130073	8,3	8			
	130072	6,35	6		Cadmée	Blanc
	130070	5,2	5	2 à		
	130062	8,3	8	3,2	Cadmée	Blanc
	130061	6,35	6			
	130060	5,2	5		Etamée	Rouge
	130046	6,35	6	2,6 à		
	130044	5,2	5	3,5	Etamée	Rouge
	130042	6,35	6	2 à		
	130040	5,2	5	3,2		
	Numéros	Ø	Ø BORNES	"B"	FINITION	COULEUR

PRINT DIST

REV F ERD0-208-03 06/03
Rev E EC-6427-95 06/95 Ph.D
Rev D 130044-1 INACTIF 01/92

ORCOL
REPLACE PAR
130666

Tol. ±0,3

CUSTOMER PRINT
FOR REFERENCE ONLY

9	8	7	6	5	4	3	2	1	DWG SIZE
REQUIRED PER ASSEMBLY									
DESCRIPTION									

NUMBER		NAME		REMARKS		ITEM NO.
Cuivre		Recuit		Voir table		
DR. GRAND.M. 28.11.63		DATE APP. PETRON		DATE REL		DATE
CHK. PETRON		DATE APP.		DATE FIRST USED		
AMP DE FRANCE		TYPE	PRINT DIST	LOC	SIZE	NUMBER
4-1		P.I.D.G.			A	C-130040
SCALE		WIRE SIZE		CMA		NAME
4-1		22-16		MAX. MIN.		COSSE A PLAGE RONDE

©1959 BY AMP INCORPORATED. ALL RIGHTS RESERVED. AMP PRODUCTS COVERED BY PATENTS AND/OR PATENTS PENDING.

09/04 GR